

**Modularna horizontalna linija  
900XP Električni kiper 80lt ,  
Duomat dno**

STAVKA #: \_\_\_\_\_

MODEL #: \_\_\_\_\_

NAZIV #: \_\_\_\_\_

SIS #: \_\_\_\_\_

AIA #: \_\_\_\_\_



391145 (E9BREHDOF0)

80 -lt električni kiper sa  
Duomat dnom, termostatska  
kontrola**Kratke specifikacije**

Br. stavke: \_\_\_\_\_

ODOBRENJE: \_\_\_\_\_

**Glavne značajke**

- Zakretna pečenjara za parenje, vrenje, poširanje, pripreme umaka i mokro kuhanje.
- Duomat površina za kuhanje pogodna je za suho i mokro kuhanje.
- Dvostruko obloženi korito i poklopac za manje rasipanje topline.
- Infracrveni grijači smješteni ispod površine kuhanja.
- Izolirani dvostruko obloženi poklopac izrađen je od nehrđajućeg čelika AISI 304, debljine 2mm i uravnotežen oprugom za lakše otvaranje i zatvaranje.
- Stvarna temperatura kuhanja postavljena putem prilagodljivog termostata.
- Energetski regulator za snagu.
- Ručno podizanje za jednostavno pražnjenje.
- Ravna, velika površina ima jednostavan pristup za čišćenje.
- Specijalni dizajn kontrolnih regulatora štiti od ulaska vode.
- Radna temperatura može biti postavljena od 80° do 300°C.

**Konstrukcija**

- Površina kuhanja s Duomat dnom: 10 mm debeli spoj materijala dobiven kombinacijom dva različita nehrđajuća čelika za bolju termičku stabilnost i otpornost na koroziju.
- Unutarnje stijenke laserski zavarene bez šavova, zaobljene i polirane za bolju higijenu.
- Svi vanjski paneli od nehrđajućeg čelika s površinskom obradom Scotch Brite.
- Model ima pravokutne bočne rubove kako bi se uravnotežili susjedni uređaji i izbjegle zamke nečistoća u prorezima.
- Zaštita od vode IPX5.
- Iskoristivi kapacitet korita 66 litara.

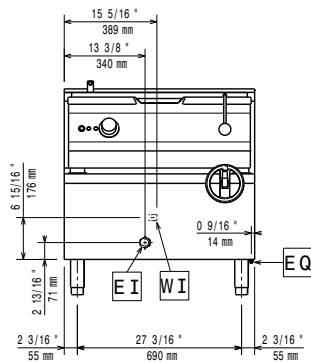
**Održivost**

- Termička izolacija: ograničena radijacija topline i manja potrošnja energije.

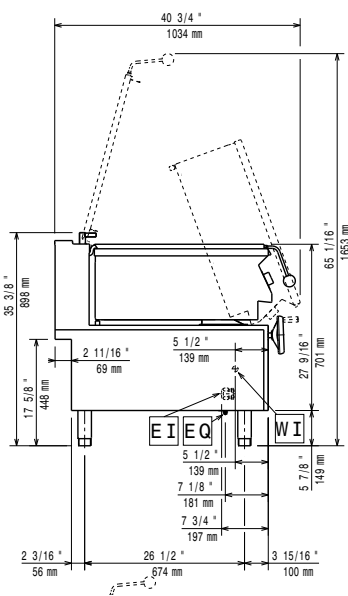
**Opcijska dodatna oprema**

- Komplet noga s prirubnicama PNC 206136
- Prednji sokl za ugradnju na beton - 800mm PNC 206148
- Prednji sokl za ugradnju na beton - 1000mm PNC 206150
- Prednji sokl za ugradnju na beton - 1200mm PNC 206151
- Prednji sokl za ugradnju na beton - 1600mm PNC 206152
- Prednji sokl za element od 800 mm (nije predviđen za postolje hladnjaka/zamrzivača) PNC 206176
- Prednji sokl za element od 1000 mm (nije predviđen za postolje hladnjaka/zamrzivača) PNC 206177
- Prednji sokl za element od 1200 mm (nije predviđen za postolje hladnjaka/zamrzivača) PNC 206178
- Prednji sokl za element od 1600 mm (nije predviđen za postolje hladnjaka/zamrzivača) PNC 206179
- Par bočnih sokla (nisu predviđene za postolje hladnjaka/zamrzivača) PNC 206180
- Par panela za servisni kanal za pojedinačnu ugradnju PNC 206181
- Par panela za servisni kanal za ugradnju leđa na leđa PNC 206202
- Komplet 4 noge za ugradnju na beton (nisu predviđene za 900 line samostojeći grill) PNC 206210
- Nastavak za dimnjak 800 mm PNC 206304
- Stražnji panel - 800 mm (700/900) PNC 206374
- Stražnji panel 1000 mm (700/900) PNC 206375
- Stražnji panel - 1200 mm (700/900) PNC 206376
- Kolica s bazenom za dizanje i micanje PNC 922403

Prednja/e

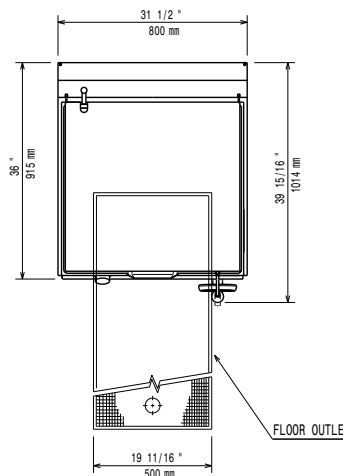


Bočna/o



CWII = Ulaz hladne vode  
 EI = Električni priključak

Gornja/e



## Električki

**Napon napajanja:** 380-400 V/3N ph/50/60 Hz  
**Ukupna snaga:** 13 kW

## Ključne informacije:

Nema potrebe za razmakom ukoliko je stražnja strana uređaja uz zid koji nije od zapaljivih materijala. Ukoliko je zid od zapaljivog materijala potreban je razmak od minimalno 50mm.

**Dubina površine kuhanja:** 565 mm  
**Širina površine kuhanja:** 680 mm  
**Visina korita za kuhanje:** 180 mm  
**Kapacitet korita maks:** 80 lt  
**Radna temperatura MIN:** 80 °C  
**Radna temperatura MAKS:** 300 °C  
**Neto težina:** 150 kg  
**Transportna težina:** 151 kg  
**Transportna visina:** 1080 mm  
**Transportna širina:** 1020 mm  
**Transportna dubina:** 860 mm  
**Transportni volumen:** 0.95 m<sup>3</sup>  
**Grupa certifikata:** N9EBRE

Modularna horizontalna linija  
 900XP Električni kiper 80lt , Duomat dno

Tvrta zadržava pravo promjene bez prethodne najave.  
 Sve informacije bile su točne u vrijeme tiskanja.